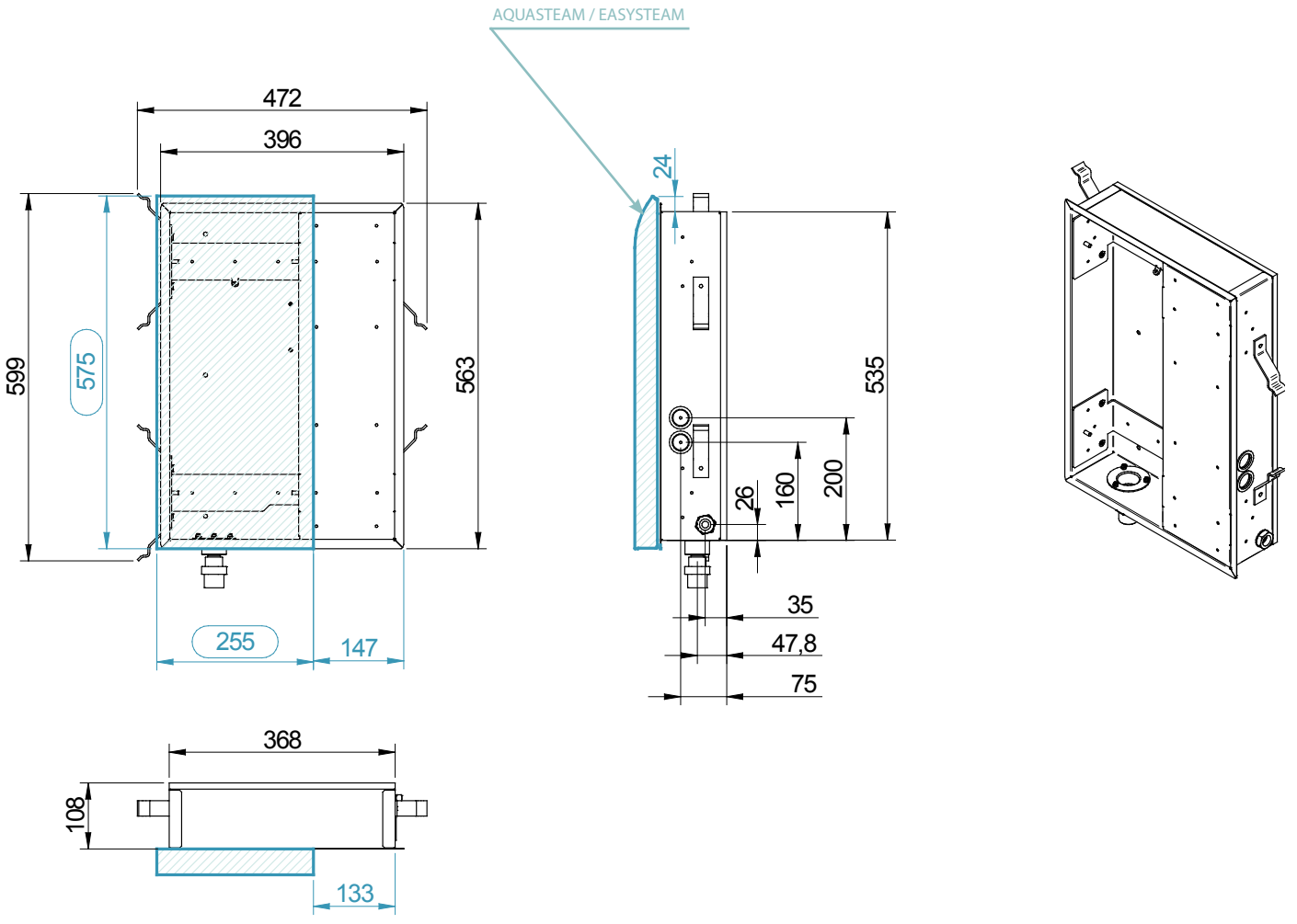


CONTROCASSA PER AQUASTEAM / EASYSTEAM
 MOUNTING BOX FOR AQUASTEAM / EASYSTEAM
 BOITE A ENCASTRER POUR AQUASTEAM / EASYSTEAM
 MONTAGEGEHAUSE FUR AQUASTEAM / EASYSTEAM
 CAJA EMPOTRABLE PARA AQUASTEAM / EASYSTEAM

AQUASTEAM / EASYSTEAM



Tutti i lavori devono essere eseguiti da personale qualificato o da un ns. centro assistenza, in base alle normative locali ed internazionali CEI64.8 (IEC 364 - 1). Accertarsi che le predisposizioni elettriche ed idrauliche per gli impianti siano state realizzate in maniera corretta (linea idrica con saracinesca di chiusura, scarico sifonato, linea elettrica con adeguato interruttore magnetotermico + differenziale, etc.) come da scheda tecnica apposta. Collegare tutte le tubature in maniera disallacciabile (per eventuali rimozioni del dispositivo causa manutenzioni). Usare solamente tubature in ottone o in rame. Non usare tubature in PVC galvanizzate o nere.

Predisporre, un vano di 380mm x 545 mm profondo almeno 78mm, che diverrà la sede per il dispositivo Aquasteam;

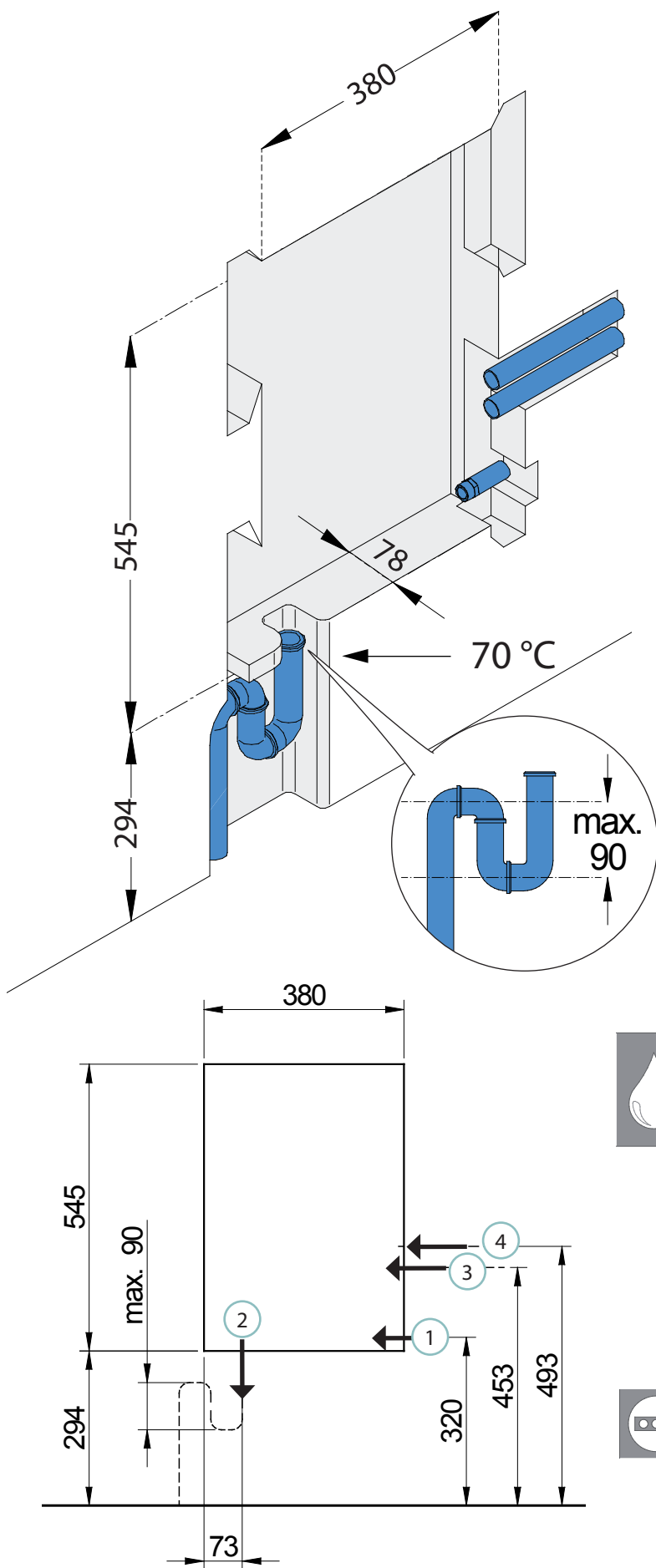
1 - Alimentazione acqua: predisporre a filo della controcassa la tubazione con filettatura 1/2" femmina. Collegare soltanto con acqua fredda (max 25 °C). La pressione dell'acqua in entrata non deve superare gli 8 bar (800kPa) max. Per un utilizzo migliore, la pressione dell'acqua dovrebbe essere da 1.5 ÷ 2 bar (150 ÷ 200 kPa) max.

ATTENZIONE se l'acqua è mediamente dura o dura è necessario l'installazione di un decalcificatore a monte del generatore stesso, se questa condizione non viene rispettata si possono verificare rapidi invecchiamenti della caldaia del generatore. (valore di durezza consigliato circa 15 gradi francesi)

2 - Scarico acqua: predisporre tubazione resistente alle alte temperature (fino a 70°C) a filo della controcassa Ø 32 femmina già sifonata; la tubazione di scarico deve garantire il corretto deflusso dell'acqua, pertanto si consiglia una pendenza verso il basso di almeno 5°.

3 - Guaina Ø 25 per Alimentazione elettrica: predisporre un cavo di alimentazione di idonea sezione.

4 - Guaina Ø 25 per collegamento optional.



- | | | |
|----------|--------|--|
| 1 | 1/2" F | Carico acqua
Water inlet
Arrivée d'eau
Wasserzulauf
Entrada del agua |
| 2 | Ø 32 F | Scarico acqua
Water outlet
Évacuation d'eau
Schmutzwasseranschluss
Desagüe del agua |
| | | Tubazione sifonata
Siphoned piping
tuyau avec siphon,
Wasserablass (bereits siphoniert)
Tubería provista de sifón |
| 3 | Ø 25 | Guaina per Alimentazione elettrica
Sheath for the electric supply
Gaine pour raccordement au réseau électrique
Leerrohr Anschluss an das Stromnetz
Vaina para conexionado con la red eléctrica |
| 4 | Ø 25 | Guaina per collegamento optional
Sheath for connecting the options.
Gaine de connexion pour optional
Leerrohr für die Verbindung des optional
Vaina para la conexion del optional |

All work must be carried out by qualified personnel or by one of our Service Centres, based on local and international standards – CEI 64.8 (IEC 364- 1). Make sure that the electric and plumbing connections for the steam generator have been correctly set up (water line with closing gate valve, outlet siphon, power line with suitable magnetothermal residual current device, etc.) according to the related technical specifications. Connect all piping in such a way that it may be disconnected (in the event of removal of the generator for maintenance). Use brass or copper piping only. Do not use galvanised or black PVC piping.

Drill a hole min 380mm x 545 mm and 78mm depth, on the wall . This hole will become the seat for Aquasteam

1-Waterinlet:
- prepare the piping mounted flush with the mounting box with a 1/2" thread female;- connect only with cold water (max 25 °C);
- the water inlet pressure must not exceed 8 bar (800kPa) max. For the best use, the water pressure should be 1.5 ÷ 2 bar (150 ÷ 200 kPa)max;

- CAUTION: If the water is medium hard or hard, a softener must be installed upstream from the generator. If this condition is not met the generator boiler may age rapidly.

2-Wateroutlet:
- prepare a siphoned piping Ø 32 female, resisting high temperatures (until 70°C), mounted flush with the mounting box;
- the drainage piping must guarantee correct water downflow; therefore a downward slope of at least 5° is recommended.

3-Sheath Ø 25 for the electric supply:
- prepare a supply cable of appropriate section (see chart).

4 - Sheath Ø 25 for the connection optional

Tous les travaux doit être exécutés par du personnel qualifié ou par l'un de nos centres d'assistance, dans le respect des législations nationales et internationales CEI64.8 (IEC 364 - 1). S'assurer que les raccordements électriques et hydrauliques sur lesquels sera branché le générateur aient été réalisés correctement (ligne hydraulique avec robinet de fermeture, évacuation siphonée, ligne électrique avec disjoncteur magnéthermique + différentiel, etc.) comme indiqué sur la fiche technique. Relier toutes les conduites de sorte à pouvoir les séparer (pour l'entretien éventuel du générateur). N'utiliser que des tuyaux en laiton ou en cuivre. Ne pas utiliser de tuyaux en PVC galvanisés ou noirs.

Réaliser dans le mur un trou min 380 mm x 545 mm profond 78 mm, qui deviendra le logement du Aquasteam.

1-Entrée de l'eau:
- monter au ras de la boîte à encastrer le tuyau à filetage 1/2" femelle;
- ne raccorder qu'à l'eau froide (max 25 °C);
- la pression de l'eau à l'entrée ne doit pas dépasser 8 bars (800kPa) max. Pour une utilisation optimale, la pression de l'eau devrait se situer entre 1.5 et 2 bars (150 200 kPa) max.

- ATTENTION: si l'eau est moyennement dure ou dure, monter un adoucisseur en amont du générateur. L'absence d'adoucisseur pourrait provoquer un vieillissement précoce de la chaudière du générateur.

2-Evacuation de l'eau:
- prévoir un tuyau Ø 32 femelle avec siphon, résistant aux températures élevées (jusqu'à 70°C), monté au ras de la boîte à encastrer et ce - le tuyau doit aussi assurer un bon écoulement de l'eau. Aussi est-il conseillé de respecter une inclinaison d'au moins 5° vers le bas.

3 - Guaine Ø 25 pour raccordement au réseau électrique:
- prévoir un câble d'alimentation de section approprié (voir table- au).

4 - Guaine Ø 25 de connexion pour optional

Alle Arbeiten müssen von Fachpersonal oder einem unserer Servicecenter im Einklang mit den örtlichen und internationalen Richtlinien CEI64.8 (IEC 364 - 1) ausgeführt werden. Vergewissern Sie sich der Ordnungsmäßigkeit der elektrischen und hydraulischen Vorbereitungen für die Anlagen des Dampfgenerators (Wasserleitung mit Verschlusschieber, siphonierter Ablauf, Stromleitung mit entsprechendem magnetothermischen Fehlerstromschalter, usw.), siehe technisches Datenblatt. Alle Leitungen sind so miteinander zu verbinden, dass sie gelöst werden können (eventueller Ausbau des Generators zu Wartungszwecken). Verwenden Sie nur Messingoder Kupferleitungen und niemals galvanisierte oder schwarze PVC

Leitungen. n der Wand ein Loch 380mm x 545 mm und einer Tiefe von 78 mm vorbereiten. Dieses wird der Sitz der Aquasteam.

1-Wasserspeisung:
- Bündig mit der montagegehäuse eine Leitung mit 1/2" Gewinde (weiblich) vorbereiten;
- Nur Kaltwasser verwenden (max 25 °C).
- Der Wasserdruck am Eingang muss max. 8 Bar (800kPa) betragen. Für den optimalen Betrieb sollte der Wasserdruck zwischen 1.5 ÷ 2 Bar (150 ÷ 200 kPa) betragen;

- ACHTUNG, sollte das Wasser durchschnittlich eher hart sein, muss dem DG ein Wasserentkalker vorgeschaltet werden. Wird dem nicht Rechnung getragen, kann sich die Lebenszeit des Boilers erheblich verkürzen.

2-Wasserablauf: Vorbereitung einer für hohe Temperaturen (bis zu 70 °C) ausgelegten und bereits siphonierten Leitung mit einem Ø 32-Innengewinde, bündig zum Einbaugeschäube; Um den einwandfreien Ablauf des Wassers zu garantieren, sollte ein Gefälle von mindestens 5° vorgesehen werden.
3 -Leerrohr Ø 25, Anschluss an das Stromnetz:
Speisungen;
- bereiten Sie ein Zuleitungskabel des geeigneten Schnittes (siehe Tabelle).

4 - Leerrohr Ø 25 für die Verbindung des optional

Alle Arbeiten müssen von Fachpersonal oder einem unserer Servicecenter im Einklang mit den örtlichen und internationalen Richtlinien CEI64.8 (IEC 364 - 1) ausgeführt werden. Vergewissern Sie sich der Ordnungsmäßigkeit der elektrischen und hydraulischen Vorbereitungen für die Anlagen des Dampfgenerators (Wasserleitung mit Verschlusschieber, siphonierter Ablauf, Stromleitung mit entsprechendem magnetothermischen Fehlerstromschalter, usw.), siehe technisches Datenblatt. Alle Leitungen sind so miteinander zu verbinden, dass sie gelöst werden können (eventueller Ausbau des Generators zu Wartungszwecken). Verwenden Sie nur Messingoder Kupferleitungen und niemals galvanisierte oder schwarze PVC Leitungen.

Predisponer, en la pared , un taladro 380mm x 545 mm y 78 mm de profundidad que constituirá el alojamiento para el Aquasteam.

1-Carga de agua:
- predisponer la tubería con rosca 1/2" hembra a ras de la caja empotrable;
- conectar sólo con agua fría (25 °C máx.);
- la presión del agua de entrada no debe exceder de 8 bares (800 kPa) máx; para una mejor utilización, la presión del agua debería ser de 1,5-2 bares (150-200 kPa) máx.

- ATENCIÓN: si el agua es medianamente dura o dura, deberá instalarse un ablandador de agua antes del GV; en caso contrario, podrá presentarse un rápido desgaste de la caldera del GV.

2-Desagüe:
- predisponer una tubería Ø 32 hembra provista de sifón a ras de la caja empotrable;
- La tubería de evacuación, además de resistir a las altas temperaturas (70°C), deberá garantizar también la salida correcta del agua; por tanto, se aconseja una pendiente descendiente de por lo menos 5°

3 - Vaina Ø 25 para conexionado con la red eléctrica:
- preparar un cable de alimentación de sección idonea. (ver tabla)

4 - Vaina Ø 25 para la conexión del optional.

Caratteristiche tecniche
Technical specifications - Spécifications techniques - Technische Daten - Características técnicas

Modello Model Modèle Modell Modelo	potenza power Puissance Leistung potencia (KW)	Sez. min. conduttori elettr. Min. thickness electrical cables Section min. câbles élect. Mindestquerschnitt el. Leitungen Sección min. conductores eléct. (mm2) Modell Modelo	Tensione Voltage Tension Spannung Voltaje (V)	Predisposizioni idrauliche Hydraulic specifications Spécification hydrauliques Hydraulische Daten Características hidráulicas
30	3.0	2.5	230 V - 50-60Hz 400 V 3N - 50-60 Hz	1/2" F - Ø 32
45	4.5	4-6	230 V - 50-60Hz 400 V 3N - 50-60Hz	1/2" F - Ø 32